

# Datenblatt LX 637

## Attikaentwässerung

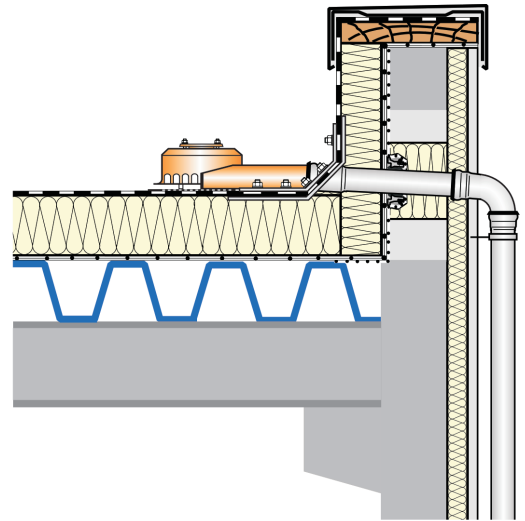
### Serie 62 Attika-DRAINJET® ohne Eingriff ins Dach

**Notentwässerung**

**Druckströmung**

**Silent Power**

<b>Abfluss:</b>	<b>14,5 l/s</b>
<b>Wasserhöhe:</b>	<b>75 mm</b>
<b>Eingrifftiefe:</b>	<b>0 mm</b>
<b>Nennweite:</b>	<b>DN 70</b>
<b>LX-Nummer:</b>	<b>LX 637</b>
<b>Wehrhöhe:</b>	<b>50 mm</b>
<b>Haube:</b>	<b>nicht belüftet</b>
<b>Falleitung:</b>	<b>nicht belüftet</b>
<b>Falleitungshöhe:</b>	<b>ab 4,2 m</b>
<b>Entwässerung:</b>	<b>ins Freie</b>



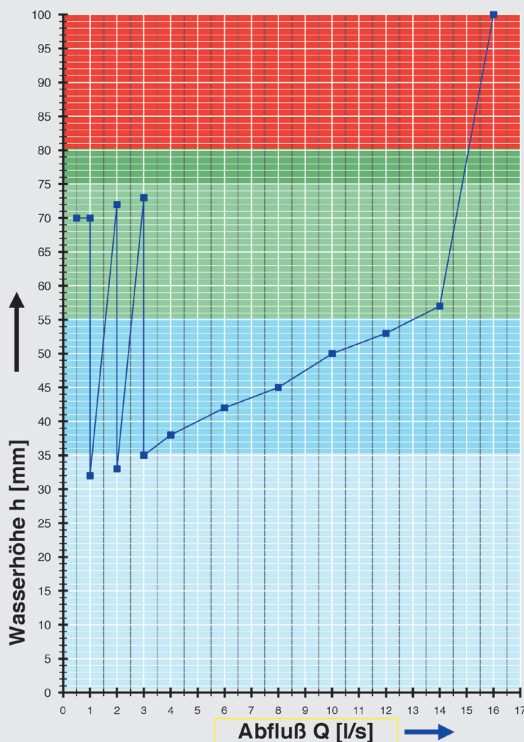
#### LX 637 Stückliste

**1 x Art.-Nr. Ablauf auf Seite 2 auswählen!**

- 1 x Art.-Nr. 01401.070X, LORO-X Rohr mit einer Muffe
- 1 x Art.-Nr. 13235.070X, LORO-Schiebeflansch
- 1 x Art.-Nr. 00350.070X, LORO-X Bogen
- 1 x Art.-Nr. 01011.070X, LORO-X Rohr mit einer Muffe
- 1 x Art.-Nr. 00320.070X, LORO-X Bogen

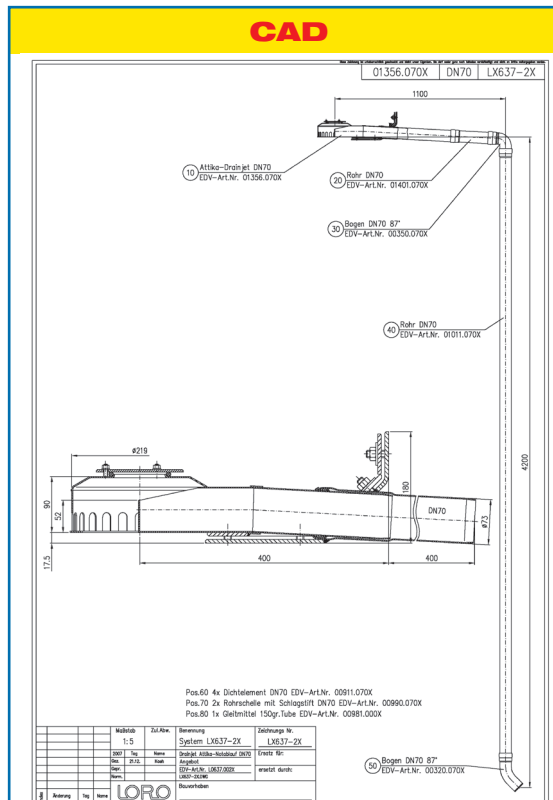
- 4 x Art.-Nr. 00911.070X, LORO-X Dichtelemente
- 2 x Art.-Nr. 00973.070X, LORO-X Rohrschellen
- 1 x Art.-Nr. 00986.000X, LORO-X Gleitmittel Tube
- 3 x Art.-Nr. 00806.070X, LORO-X Sicherungsschellen
- 2 x Art.-Nr. 09603.200X, LORO-X Stockschraube

#### hQ - Abflusskurve

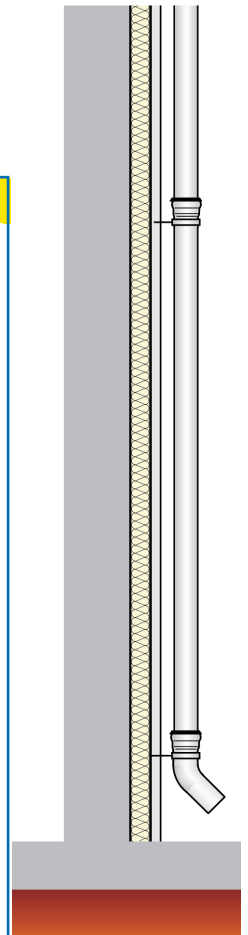


**Systemleistung**

#### CAD



**Systemform**



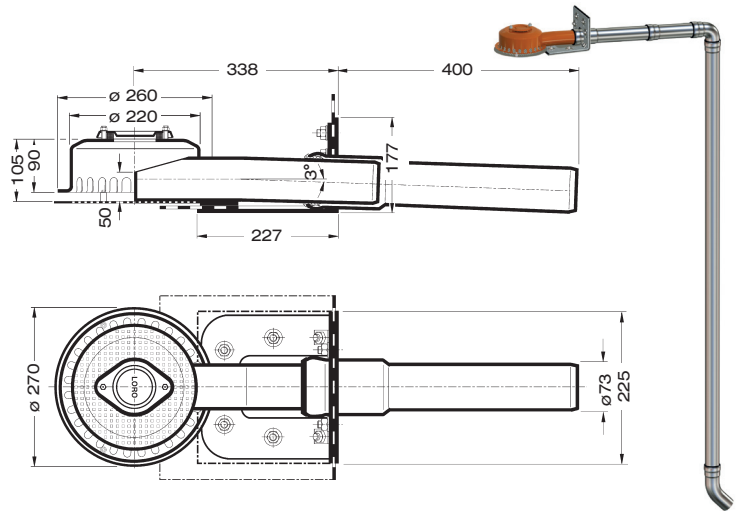
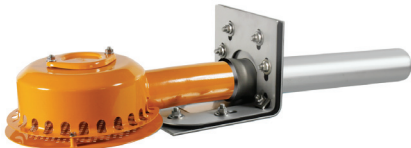
Wasserhöhe	mm	5	10	15	20	25	30	35	40	45	50	55	60	65	70	75	
<b>Abfluss</b>	l/s							3	5	8	10	13	14,2	14,3	14,4	14,5	
		<b>Silent</b>							<b>Silent Power</b>								

**Bitte den entsprechenden Ablauf auswählen!**

**LX637-1X**

Ablauf Art.-Nr. 01358.070X

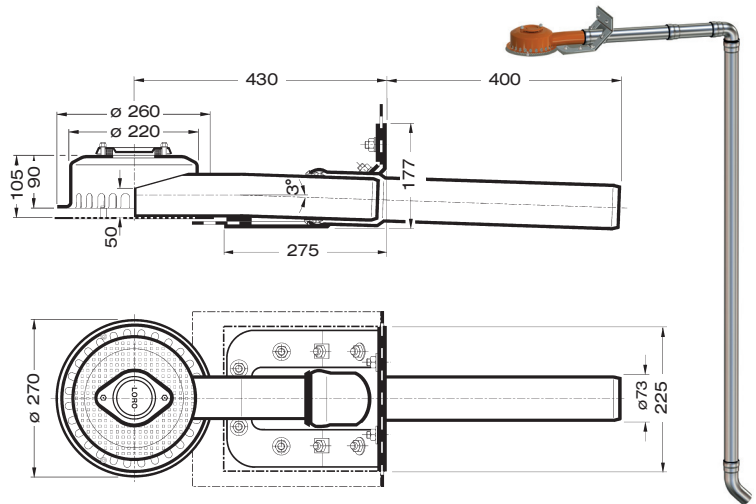
**Klemmflansch 90°**  
für Kunststoff-Abdichtungsbahnen  
**Wehrhöhe 50 mm**



**LX637-2X**

Ablauf Art.-Nr. 01356.070X

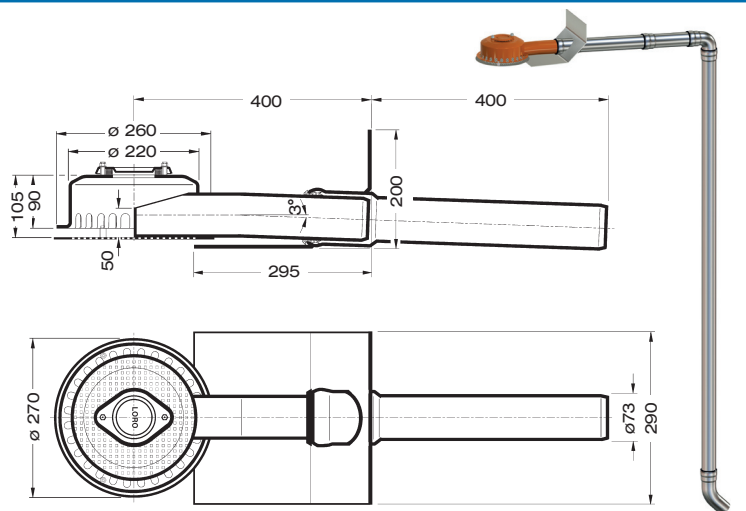
**Klemmflansch 45°**  
für Bitumen-Abdichtungsbahnen  
**Wehrhöhe 50 mm**



**LX637-3X**

Ablauf Art.-Nr. 01349.070X

**Klebeflansch 45°**  
für Bitumen-Abdichtungsbahnen  
**Wehrhöhe 50 mm**



**Bitte beachten Sie:** Für Entwässerungssysteme mit Druckströmung ist es notwendig, nur original LORO-X Rohre und Formteile in der angegebenen Zusammenstellung zu benutzen! Mischung oder Austausch von Teilen des Systems führt zu einer anderen Abflussleistung! Die Falleitungshöhe muss mindestens 4,2 m betragen, um die angegebene Leistung zu erreichen. Wenn der Ablauf und die Falleitung von unterschiedlichen Gewerken (z.B. Dachdecker und Installateur) eingebaut werden, achten Sie bitte auf den Systemaufbau gemäß LX-Datenblatt auf [www.loro.de](http://www.loro.de)

**Begleitheizung:** Wir empfehlen, nach Prüfung Dachabläufe und Leitungen in frostgefährdeten Bereichen gegebenenfalls mit einer bauseitigen Begleitheizung zu versehen.